

Внимание! Данная модель универсальна, возможен монтаж левый и правый.
Внимание! Инструкция по монтажу предназначена для квалифицированных работников.
Внимание! Перед началом работ по установке изделия, необходимо осмотреть все детали на наличие повреждений, которые могут быть выявлены транспортировкой. После установки деталей претензии не принимаются.
Внимание! Вертикальные профили крепятся к стенам на специальный скотч и силикон в соответствии с инструкцией.

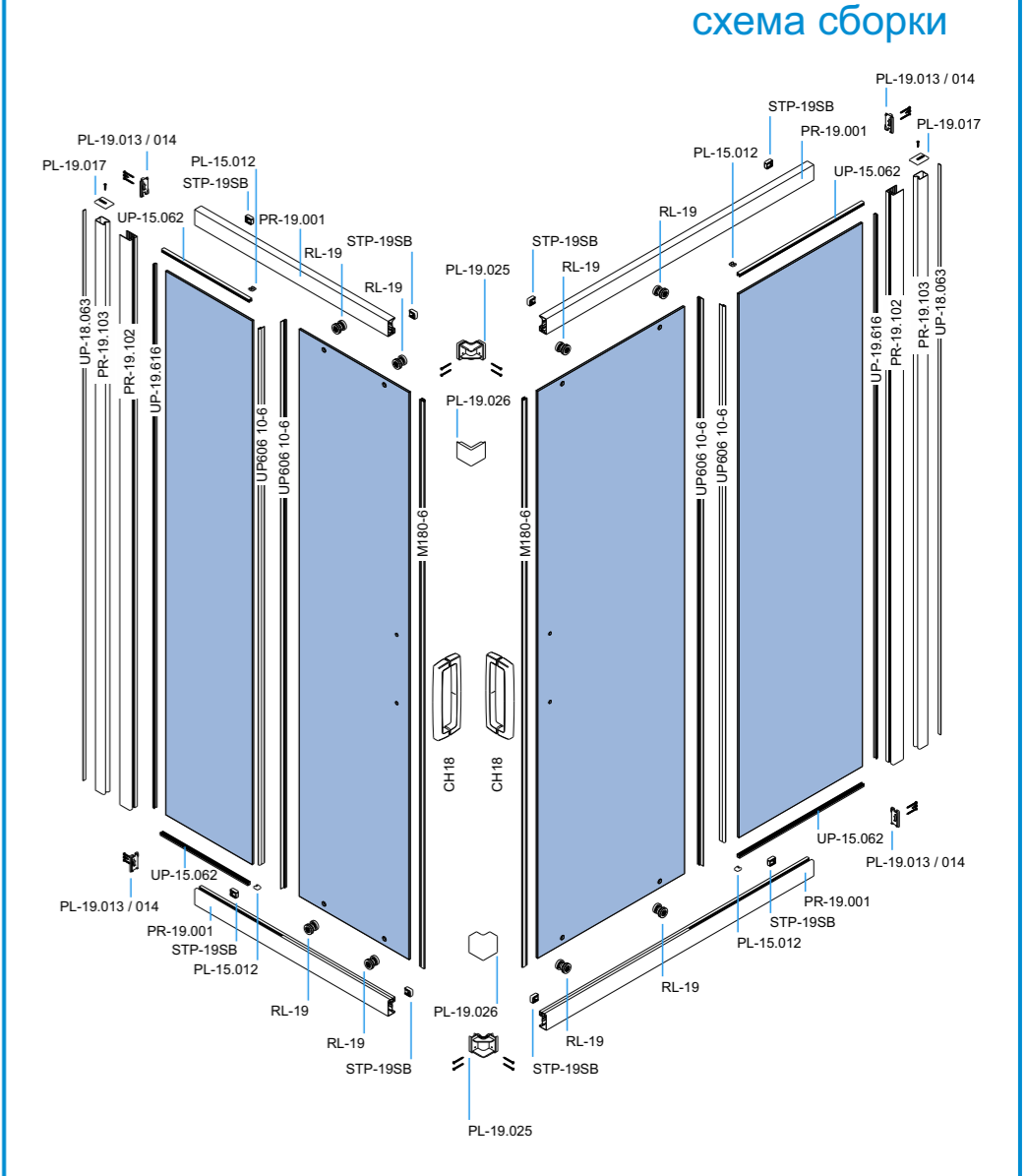
Инструкция по эксплуатации
Подбираем вас с приобретением нашего фирменного продукта. Вы сделали хороший выбор, приобрели продукт из высококачественных, безопасных и долговечных материалов.
Чтобы сохранить качество и красоту изделия, мы рекомендуем придерживаться данной инструкции.

Герметичность ограждения
Очень важно помнить, что на душевое ограждение не обеспечивает 100-процентную герметичность (эффекта аквабарьера), оно выполняет функцию защиты от брызг. Однако количество воды, которое может попасть наружу, всегда минимально.
Трещины и троточные впадины могут быть незначительны, монтаж или планировка коммуникаций, факторы, влияющие на снижение герметичности, не соблюдение инструкции по монтажу:
- неровности и углы стен;
- установка компонентов изделия без использования уплотнителя.

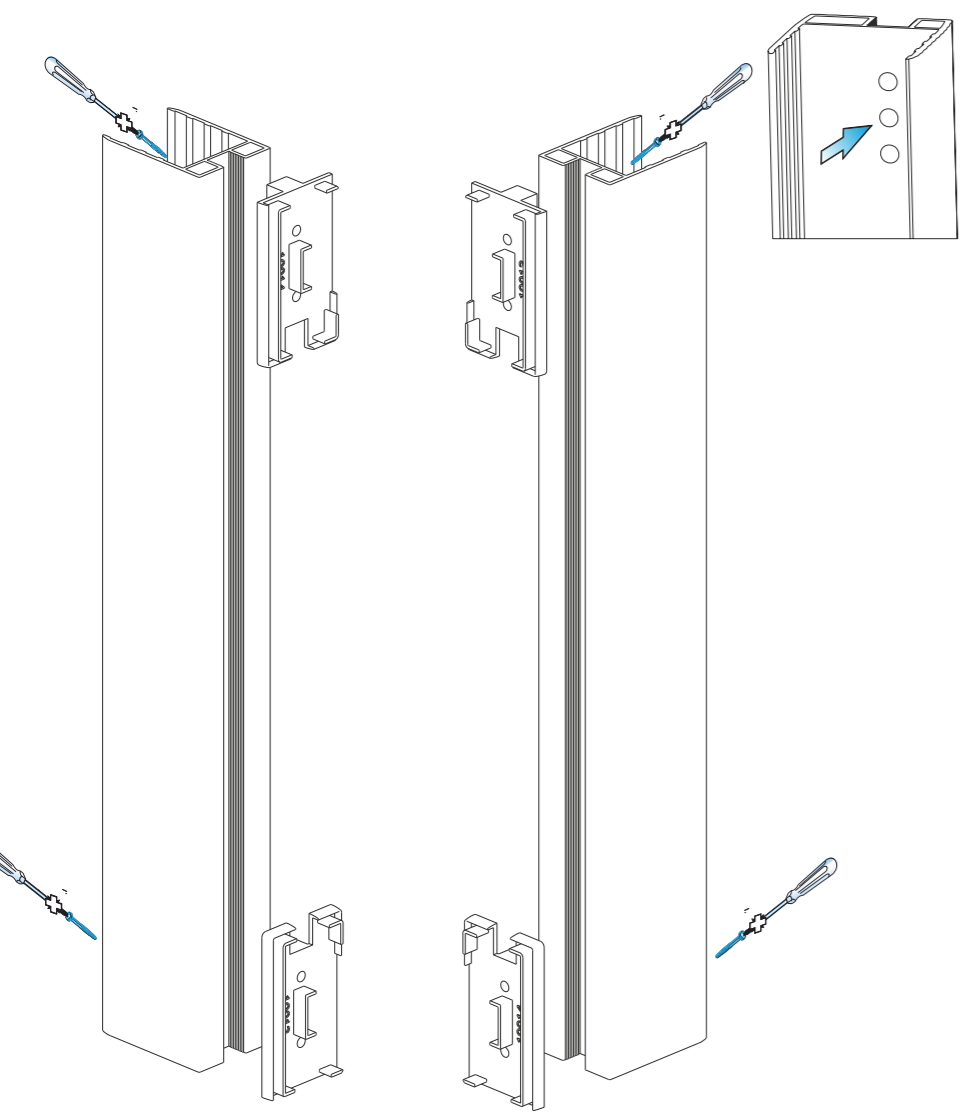
Уход за душевым ограждением
Регулярный уход за стеновыми элементами кабины позволит вам продлить срок ее эксплуатации и избежать появления известковых отложений и стекла (разводы, прозрачность и блеск). Используйте для ухода за стеновыми элементами специальные моющие средства, не имеющие в своем составе агрессивных компонентов, кислот и щелочей. При уходе за стеклами рекомендуется использовать только мягкие полотенца и салфетки из микро-фибры. Избегайте абразивных средств.

Расходные материалы
Несмотря на то, что в наших изделиях используются только высококачественные материалы, некоторые детали, в частности, водозащитные уплотнители, движущиеся элементы и т.п., подвержены процессам старения и со временем подлежат замене. Эти детали относятся к расходным материалам. Их замена не входит в перечень работ по гарантийному обслуживанию, но их можно приобрести у производителя душевой кабины.

перечень комплектующих и инструментов

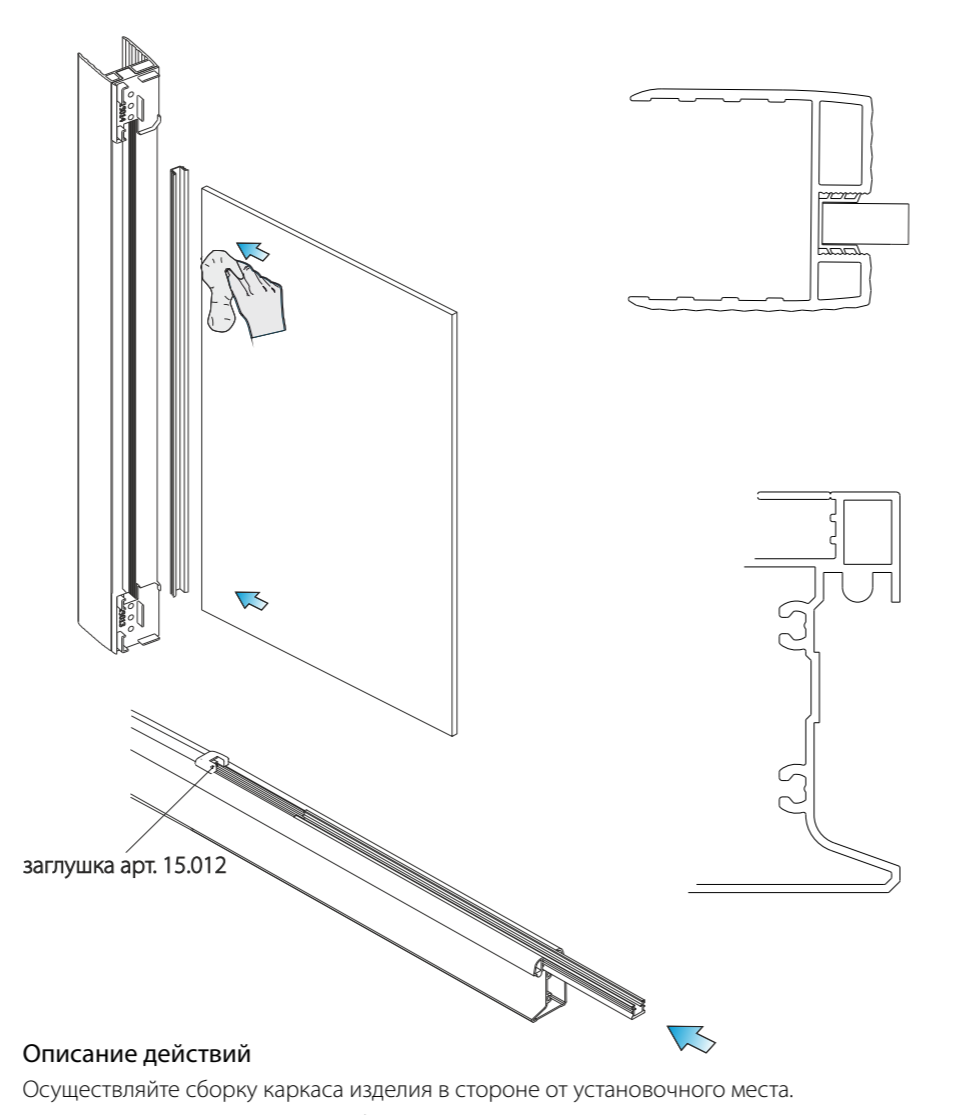


Шаг 1 сборка каркаса



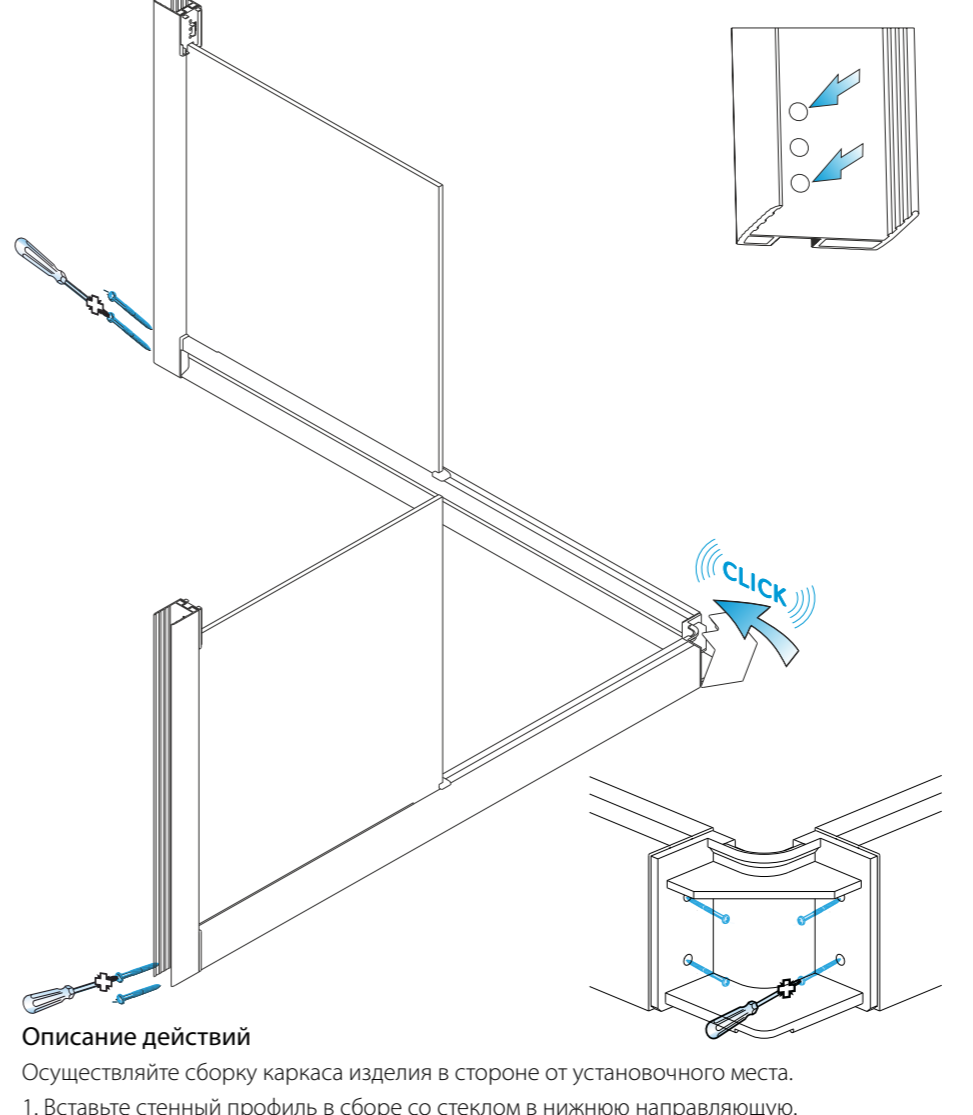
Описание действий
1) Вставьте пластиковые детали арт. 19.013 и арт. 19.014 в профиль согласно схеме.
2) Зафиксируйте пластиковые детали саморезами из комплекта 7504 3,9x16.

Шаг 2 сборка каркаса



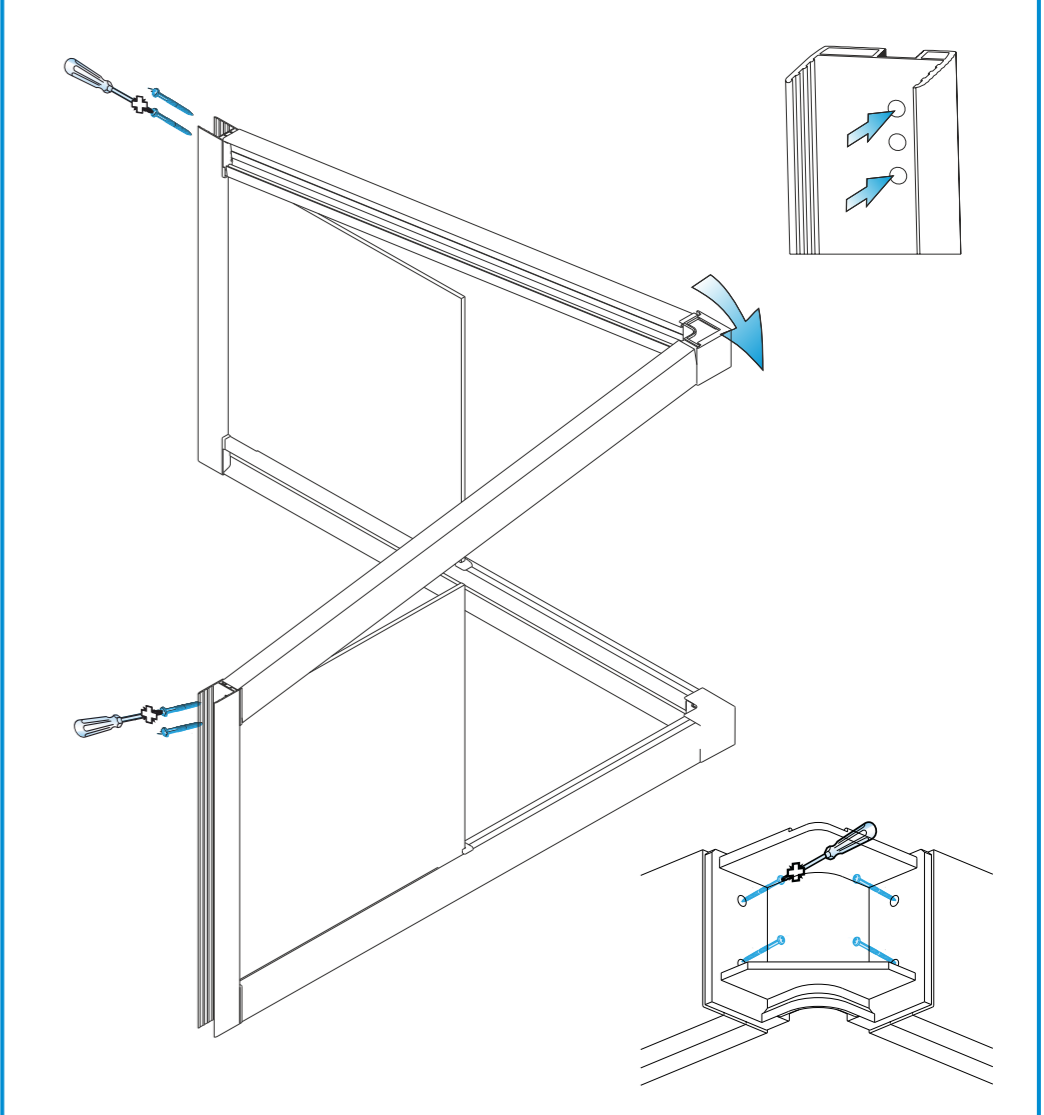
Описание действий
Осуществите сборку каркаса изделия в стороне от установочного места.
1) Вставьте стекла в стеновые профили согласно схеме.
Предварительно нанесите силиконовую смазку или мыльный раствор на торцы стекла для удобства монтажа.
2) Вставьте уплотнители в нижнюю и верхнюю направляющую до упора в пластиковый стопор арт. 15.012, согласно схеме.

Шаг 3 сборка каркаса



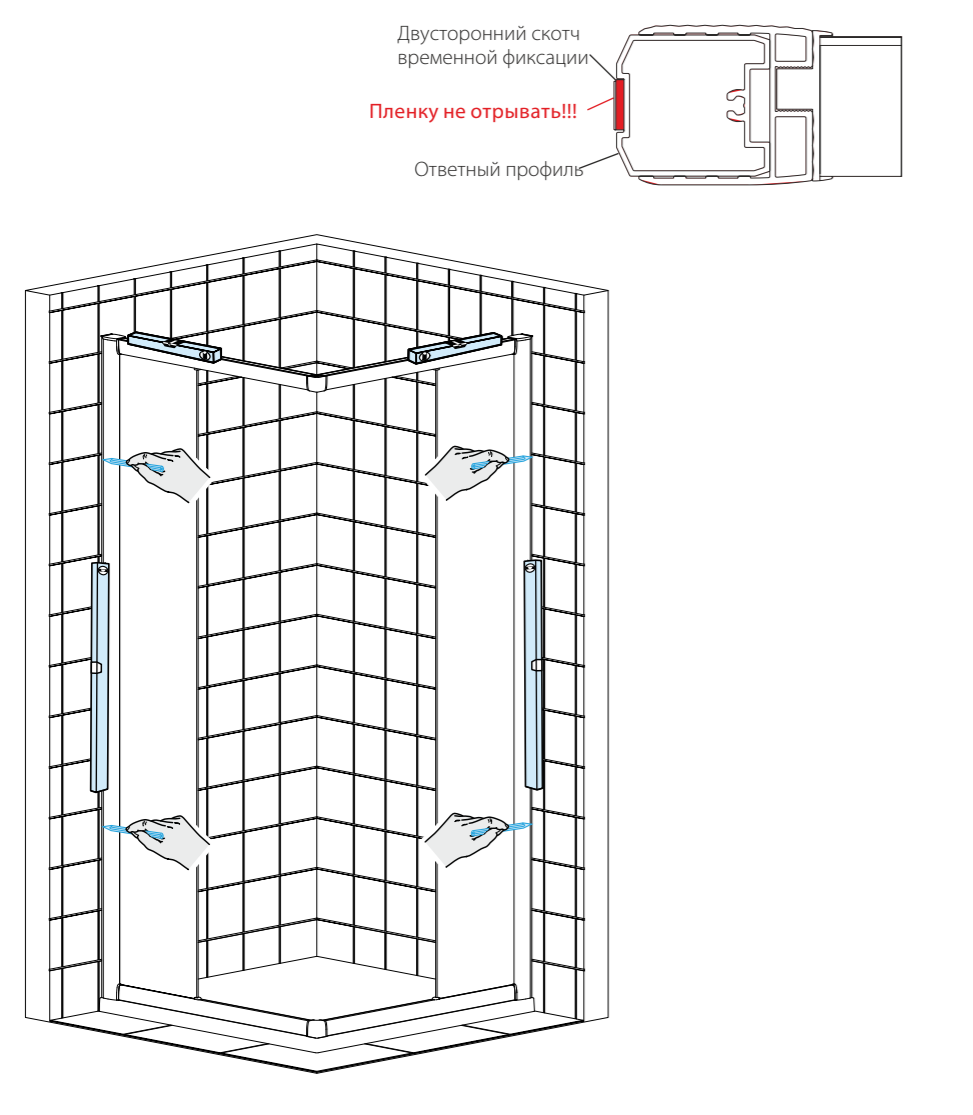
Описание действий
Осуществите сборку каркаса изделия в стороне от установочного места.
1. Вставьте стеновой профиль в сборе со стеклом в нижнюю направляющую.
Предварительно, для удобства установки, нанесите силиконовую смазку или мыльный раствор на нижний торец стекла.
2. Закрепите каркас саморезами DIN7981 3,9x16.
3. Смонтируйте нижнюю декоративную пластиковую заглушку арт. 19.026 до характерного щелчка.

Шаг 4 сборка каркаса



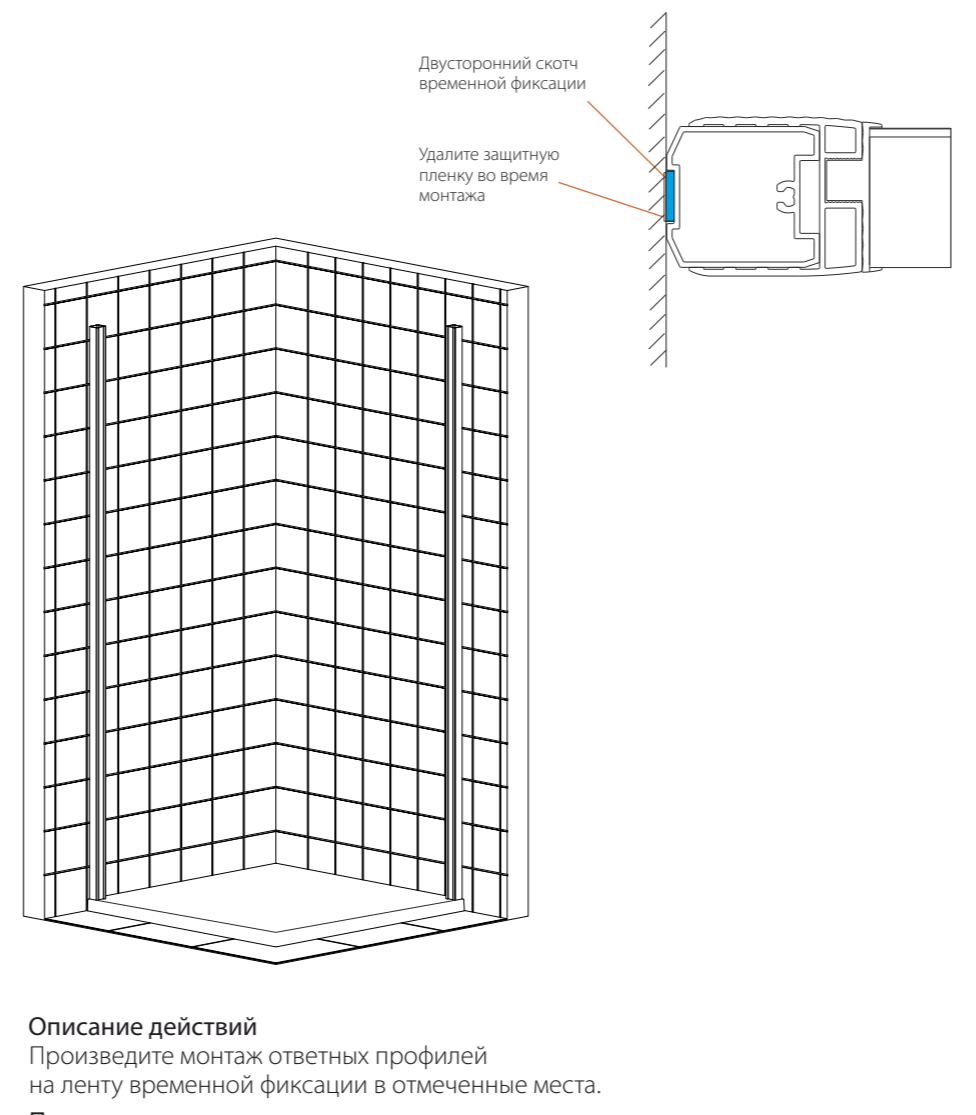
Описание действий
Осуществите сборку каркаса изделия в стороне от установочного места.
1. Вставьте верхнюю направляющую аналогично предыдущему шагу.
2. Закрепите каркас саморезами DIN7981 3,9x16 из комплекта.

Шаг 5 разметка установочного места



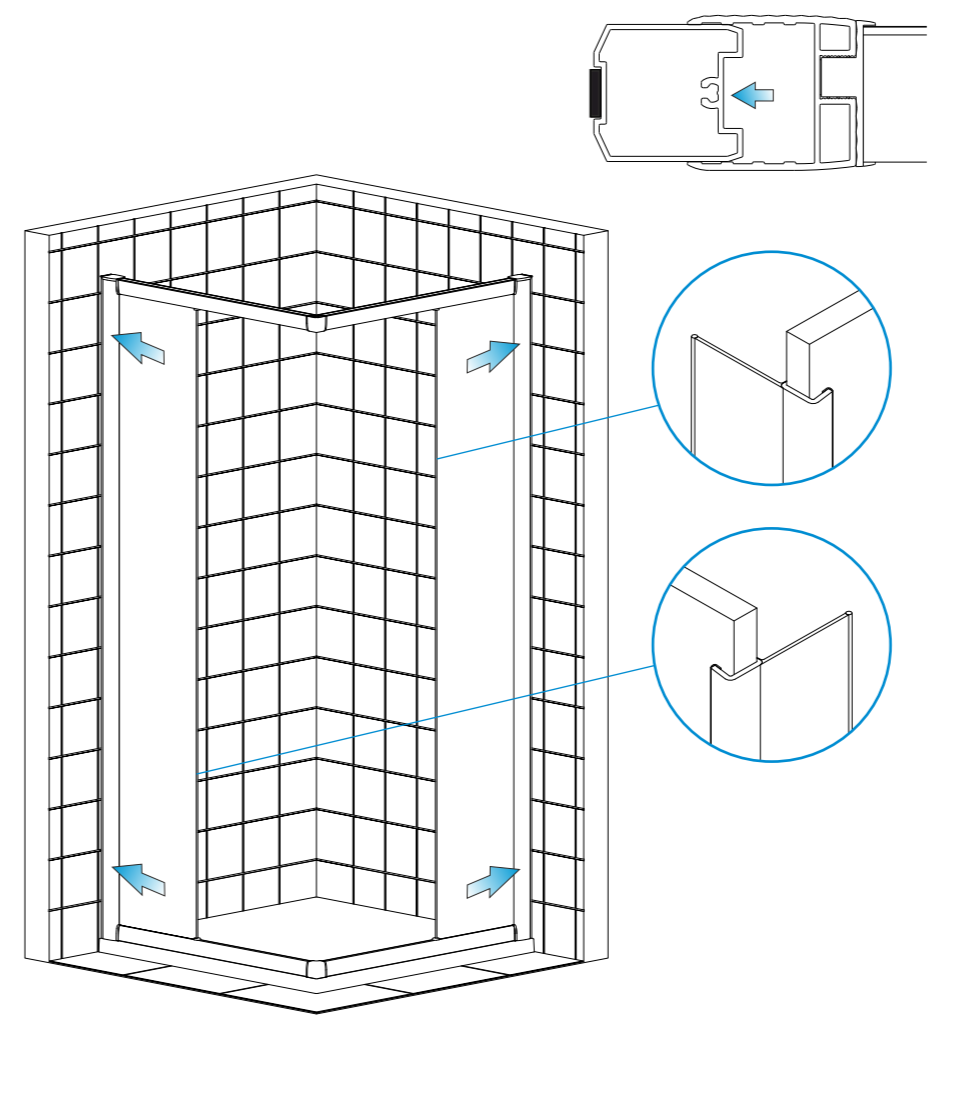
Описание действий
1. Выставьте каркас в сборе с ответными профилями в монтажное место для разметки.
2. Отметьте карандашом место монтажа.
3. Отставьте каркас ограждения в сторону для дальнейшего монтажа ответных профилей.

Шаг 6 монтаж ответных профилей



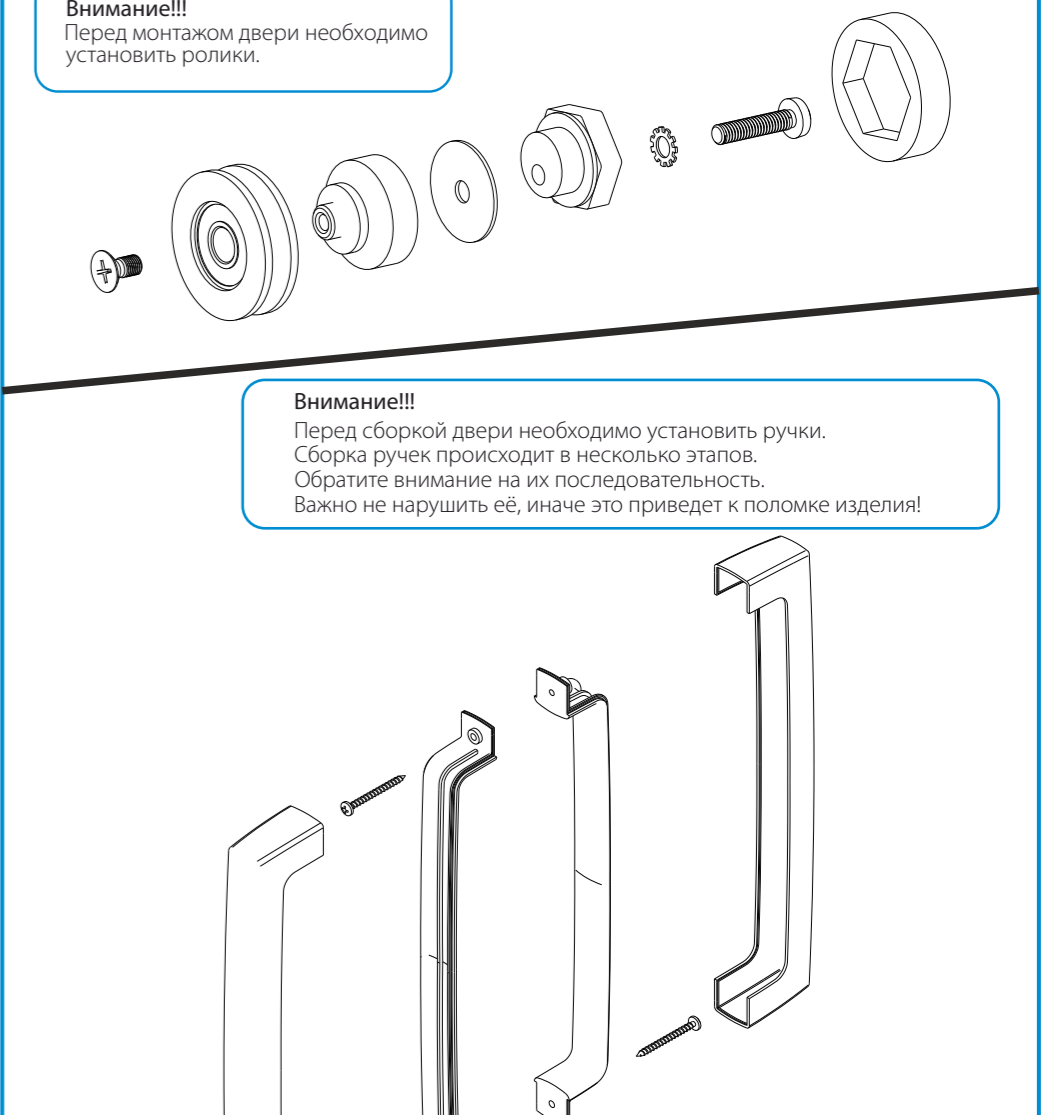
Описание действий
Произведите монтаж ответных профилей на ленту временной фиксации в отмеченные места.
Примечание:
Для удобства фиксации ответных профилей не отрывайте сразу целиком защитную пленку. Аккуратно оторвите пленку сверху и снизу по 20 см с каждой стороны и приклейте профиль согласно разметке. Только после этого оторвите оставшуюся защитную пленку и окончательно приклейте профиль.

Шаг 7 монтаж каркаса



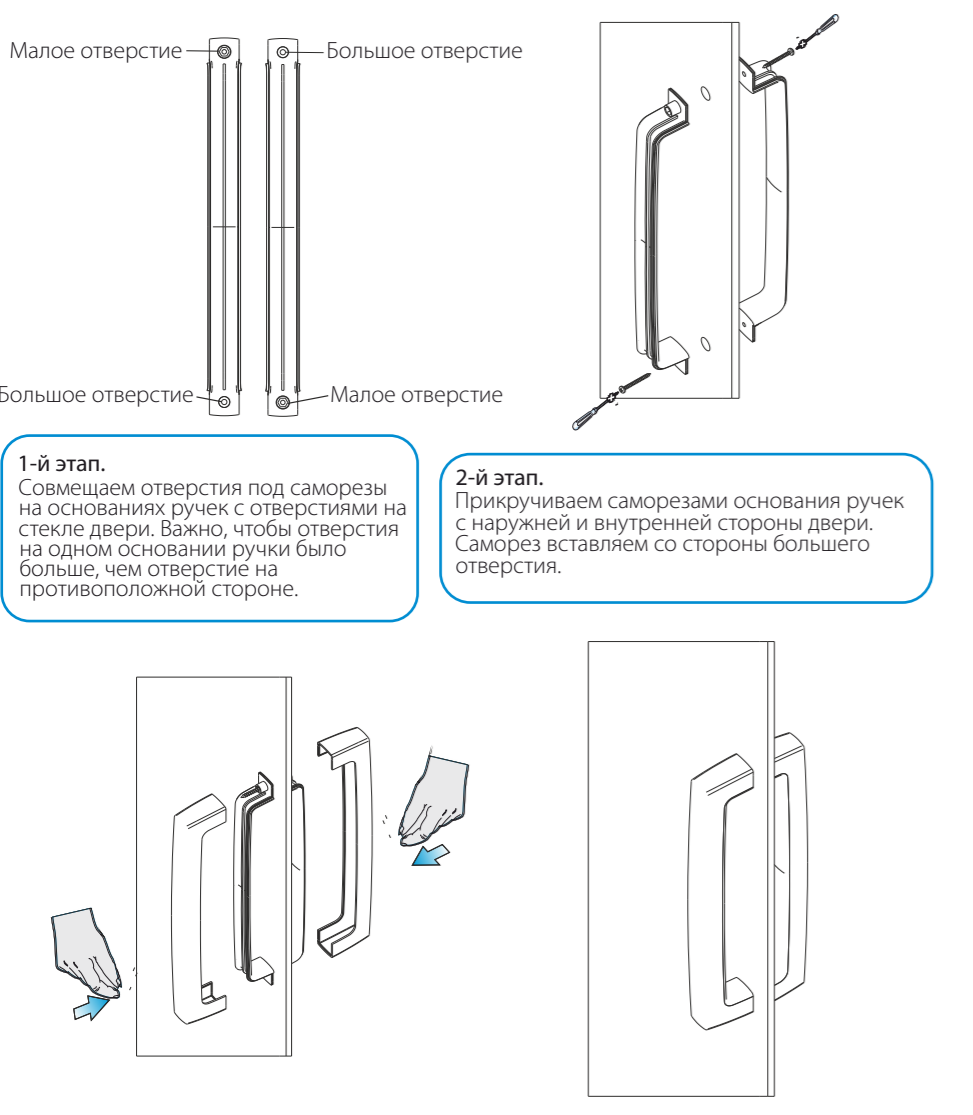
Описание действий
1. Смонтируйте собранный каркас в ответные профили и отрегулируйте по требуемому внешнему зазору.
2. Установите уплотнители с длинной ножкой на неподвижное стекло.

Шаг 8 сборка дверей



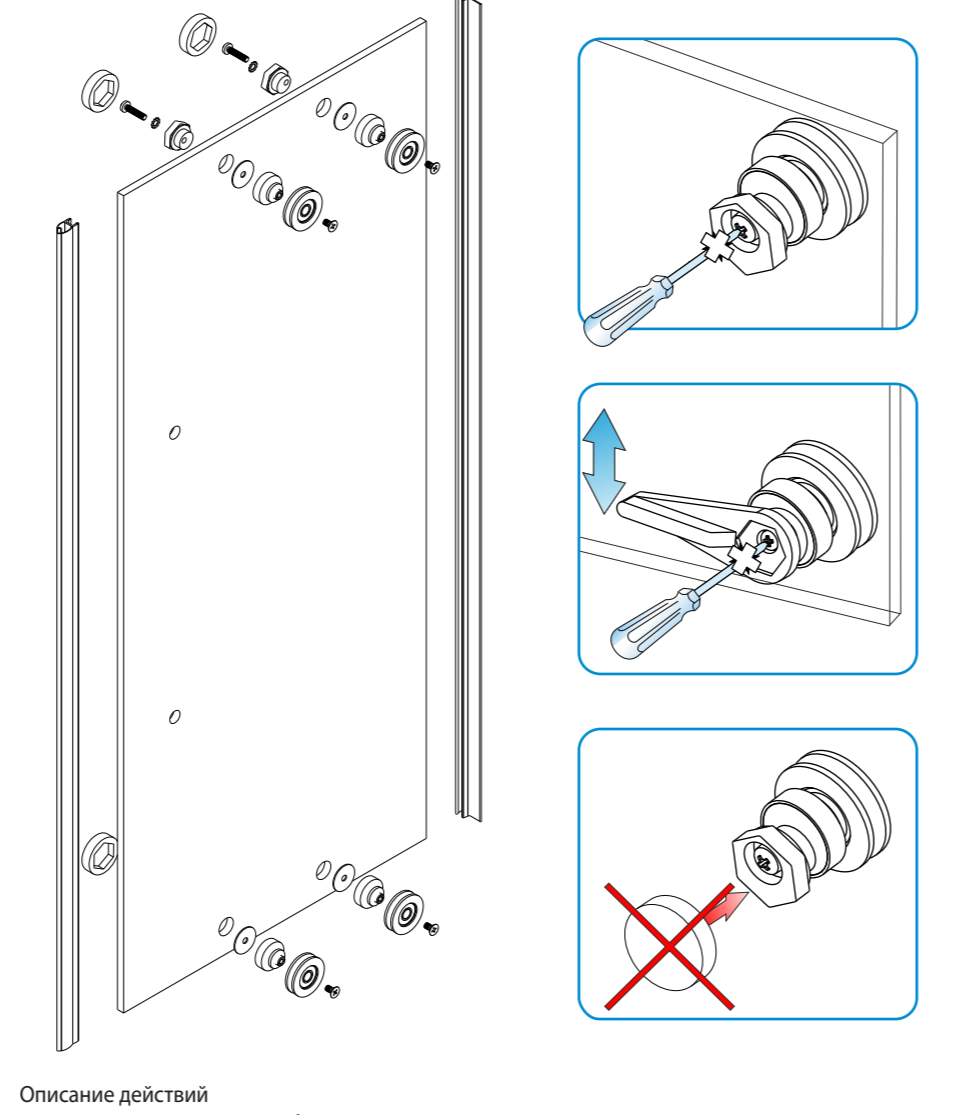
Внимание! Перед монтажом двери необходимо установить ролики.
Внимание! Перед сборкой двери необходимо установить ручки. Сборка ручек происходит в несколько этапов. Обратите внимание на их последовательность. Важно не нарушить её, иначе это приведет к поломке изделия!

Шаг 9 сборка ручек



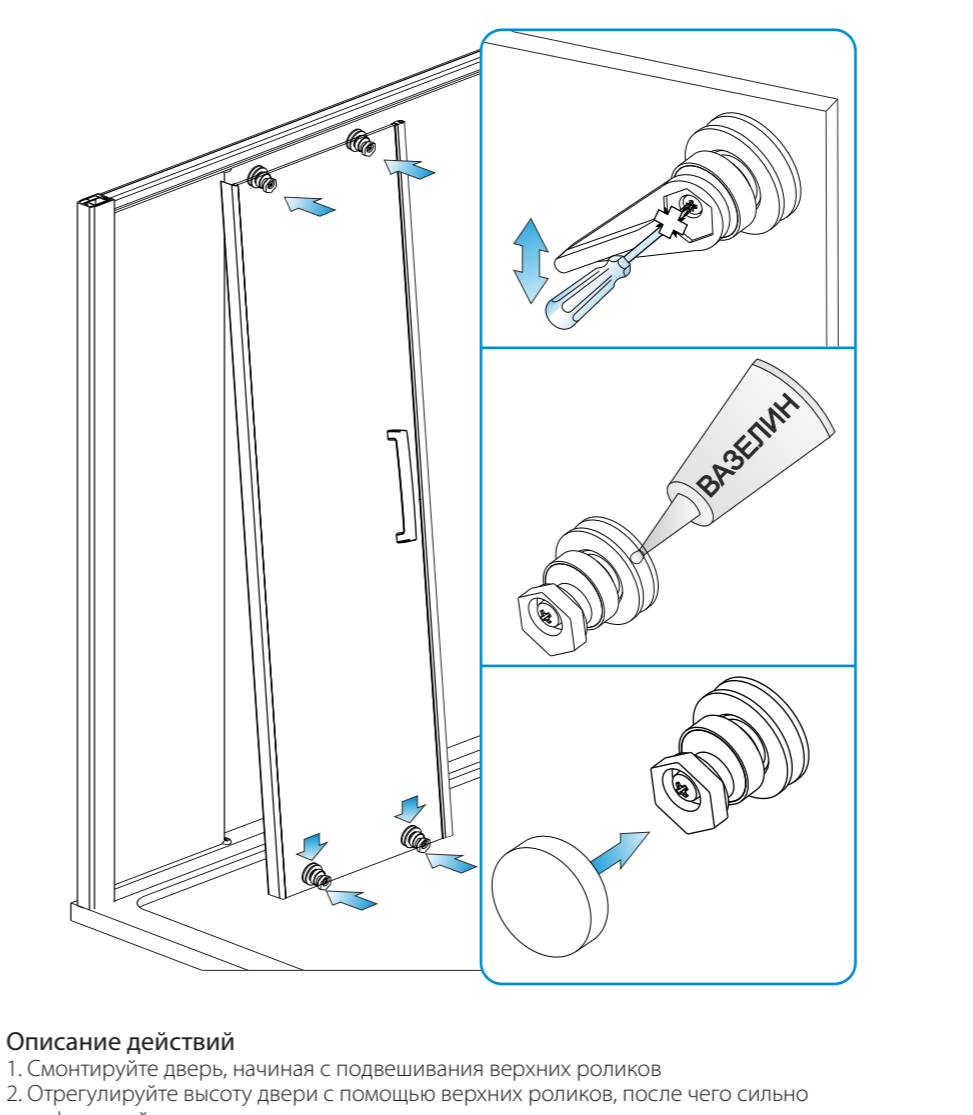
1-й этап. Совмещаем отверстия под саморезы на основании ручки с отверстиями на стекле двери. Важно, чтобы отверстия на одном основании ручки были больше, чем отверстия на противоположной стороне.
2-й этап. Прикручиваем саморезами основную ручку с наружной и внутренней стороны двери. Саморез вставляем со стороны большего отверстия.
3-й этап. Задекаливаем корпус ручки на основании усиленной ручки.
4-й этап. Ручка установлена, аналогичным способом устанавливаем ручку на вторую дверь.

Шаг 10 сборка дверей



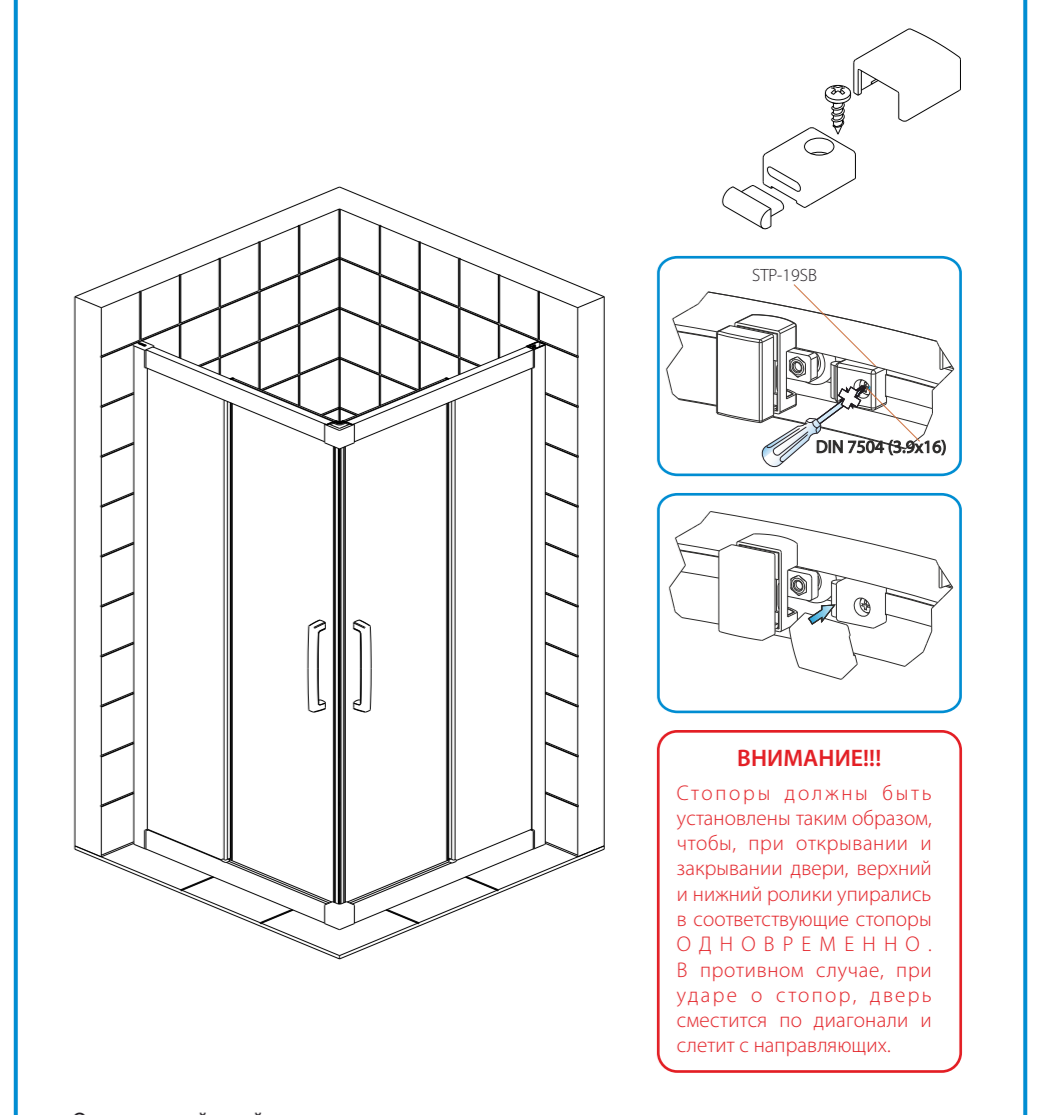
Описание действий
1. Перед монтажом двери требуется установить на дверь все уплотнители, ручки и ролики.
2. Смойте мыльной водой торцы стекла перед окончательной установкой уплотнителя на стекло.
3. Не в коем случае не применяйте механические усилия, монтируйте уплотнители только руками.
4. Установите верхние ролики. Не затягивайте трос до упора для последующей регулировки двери.
5. Установите нижние ролики. Поверните эксцентрик в нижнее положение. Также не затягивайте трос до упора для последующей регулировки двери.
6. Не надавите декоративные крышки до установки двери и окончательной регулировки роликов.

Шаг 11 установка и регулировка дверей



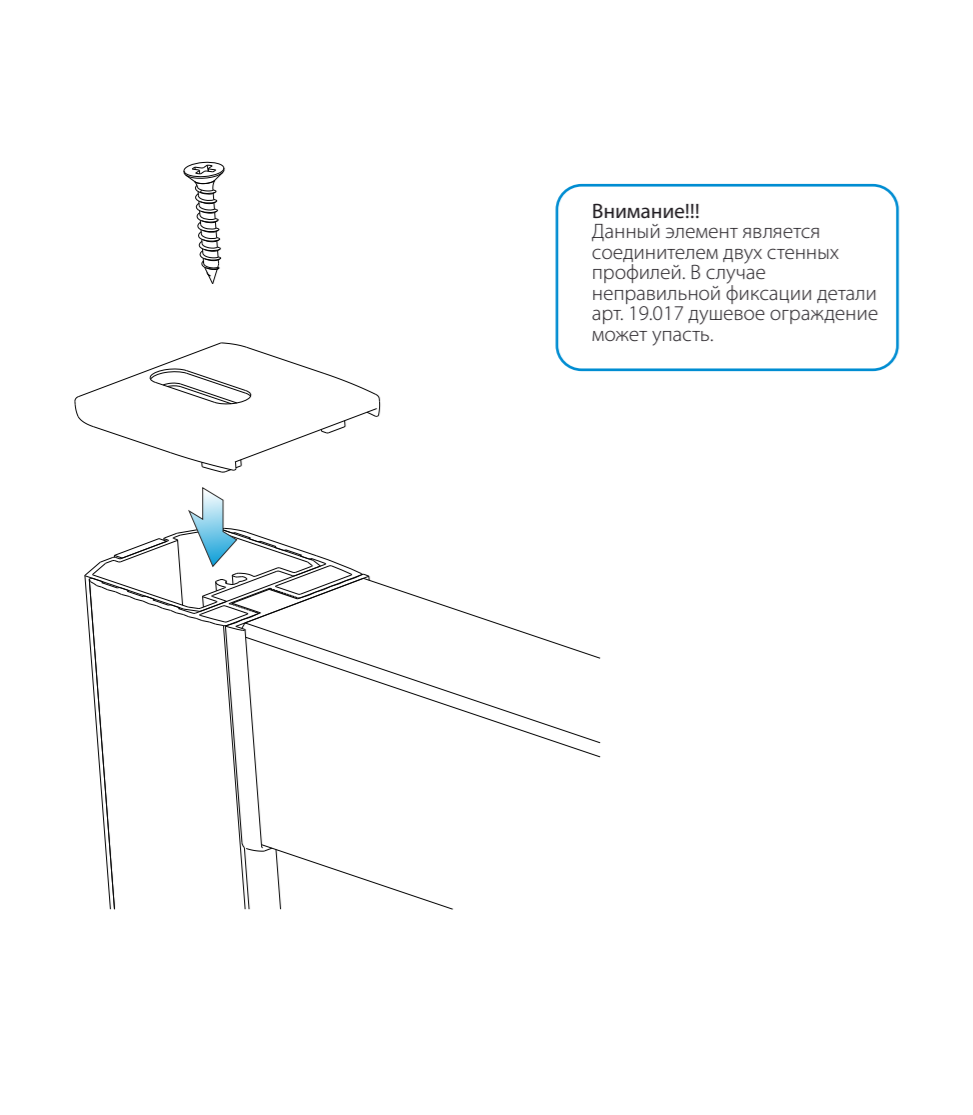
Описание действий
1. Смонтируйте дверь, начиная с подвешивания верхних роликов.
2. Отрегулируйте высоту двери с помощью верхних роликов, после чего сильно закрутите винты для предотвращения отклонения двери в процессе эксплуатации.
3. Ключом подтяните нижние ролики максимально вверх так, чтобы ролики хорошо ходили по рельсу, не заедая, и при этом не выходили из направляющих каналов. Затяните винты.
4. Для качественного скольжения смажьте ролики небольшим количеством вазелина.
5. Установите декоративные крышки на все ролики только после того, как все ролики были отрегулированы и зафиксированы.
6. При возникновении зазора между минитами допускается их ручная подгонка.

Шаг 12 установка стопоров



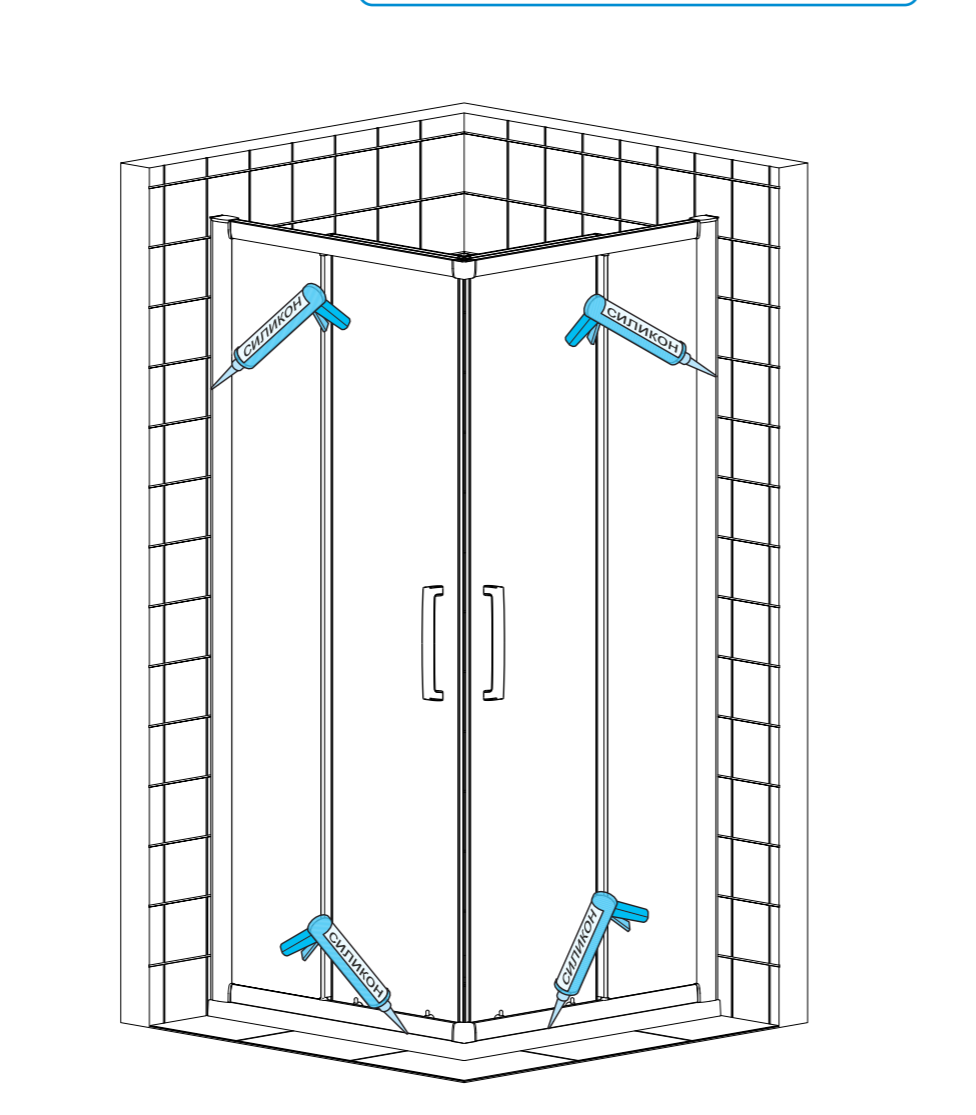
Описание действий
После установки и регулировки дверей необходимо установить стопоры.
1. Закройте и отцентрируйте дверь.
2. Поочередно прикладывая стопоры арт. STP-195B прикрутите их к профилю согласно схеме.
3. Установите декоративные крышки.
4. Повторите действия для дверей в открытом положении.
ВНИМАНИЕ! Стопоры должны быть установлены таким образом, чтобы, при открывании и закрывании двери, верхний и нижний ролики упирались в соответствующие стороны О Д И О В Р Е М Е Н Н О. В противном случае, при ударе о стопор, дверь сместится по диагонали и слетит с направляющих.

Шаг 13 установка фиксирующей крышки



Описание действий
Деталь арт. PL-19.017 фиксирующая крышка. Смонтируйте крышку на стеновые профили с помощью саморезов DIN 7982 3,5x22 из комплекта.

Шаг 14 Душевое ограждение необходимо загерметизировать антибактериальным силиконом с противогрибковой и наружной стороны по всему периметру



Внимание! Силикон наносится на очищенную, обезжиренную и сухую поверхность. Шпатель должен быть более 10 см в длину. Шпатель необходимо прокипятить до образования пара. Дать высохнуть 24 часа.